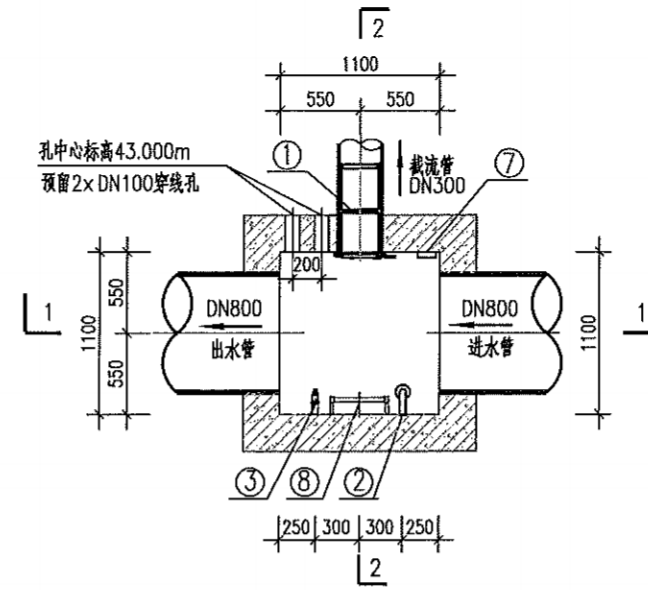
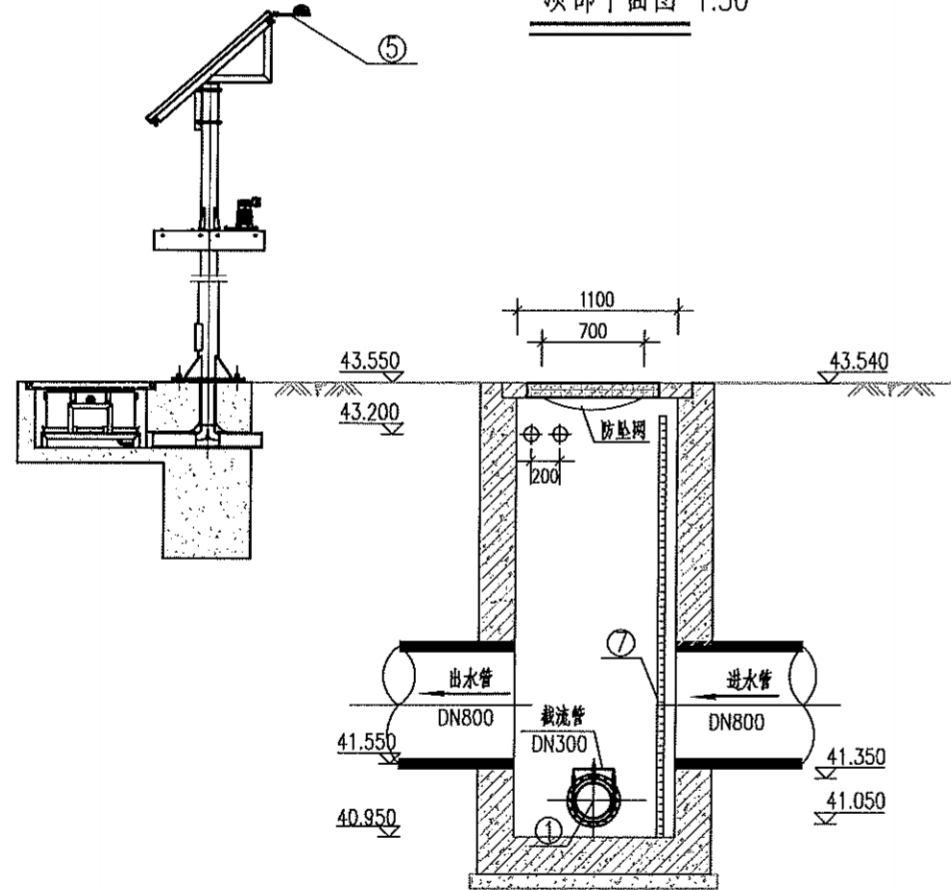
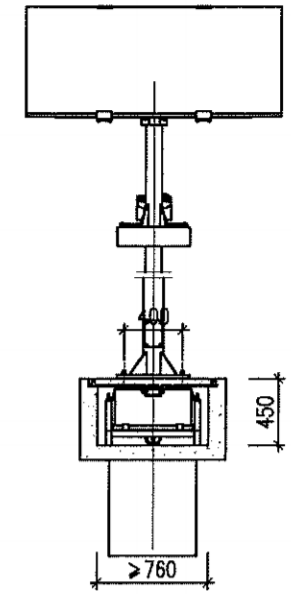


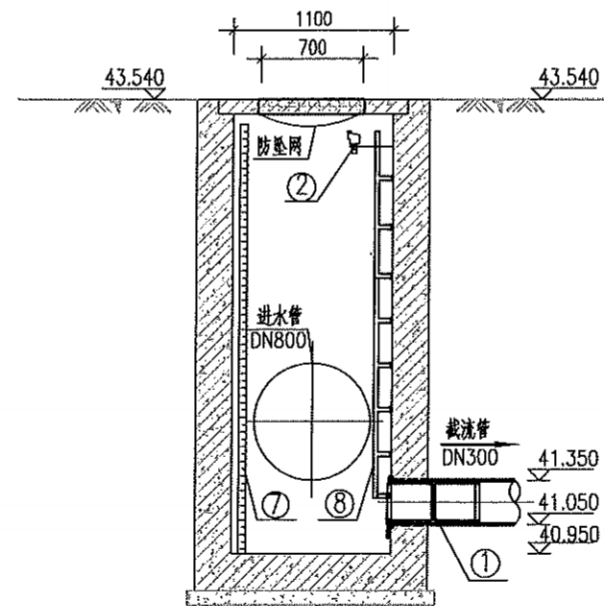
顶部平面图 1:50



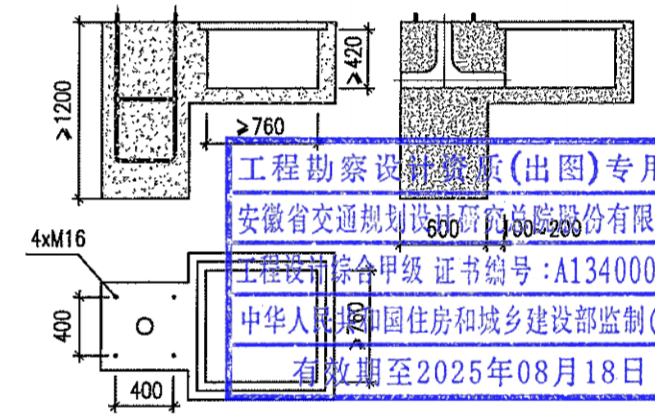
标高43.000m平面图 1:50



1-1剖面图 1:50



2-2剖面图 1:50



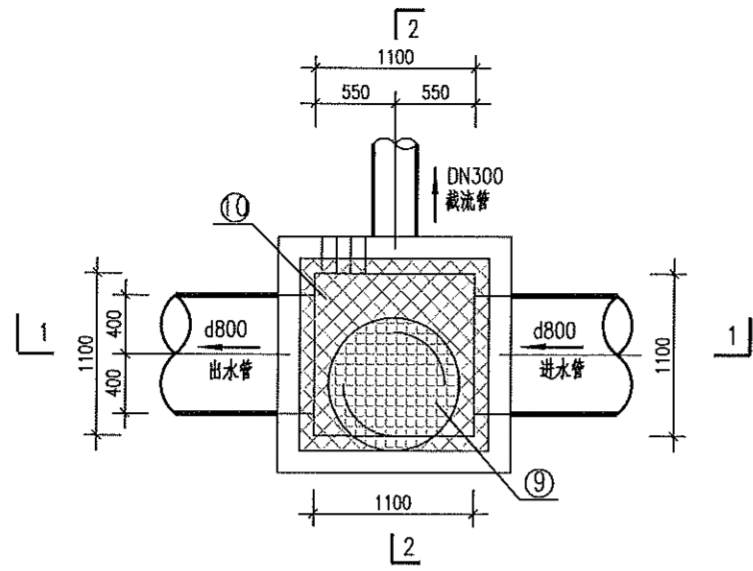
一体化支架及基础大样图 1:50

- 说明:
1. 本图尺寸单位为mm, 高程单位为m.
 2. 控制柜图中位置高度仅为示意.
 3. 雨量计应放置在不遮挡位置, 以免影响降雨测量.
 4. 施工时一定要预留穿线管.
 5. 本图适用于W50污水截流井.

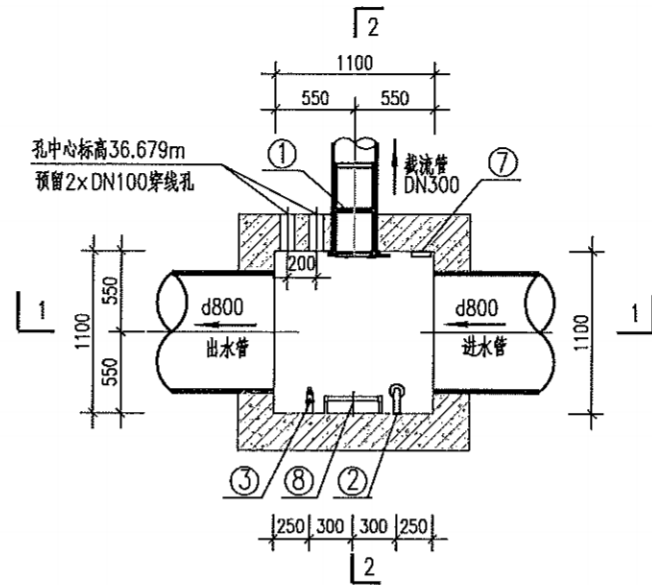
工程勘察设计资质(出图)专用章
安徽省交通规划设计研究院股份有限公司
工程设计综合甲级证书编号:A134000046
中华人民共和国住房和城乡建设部监制(A)
有效期至2025年08月18日

专业
签名

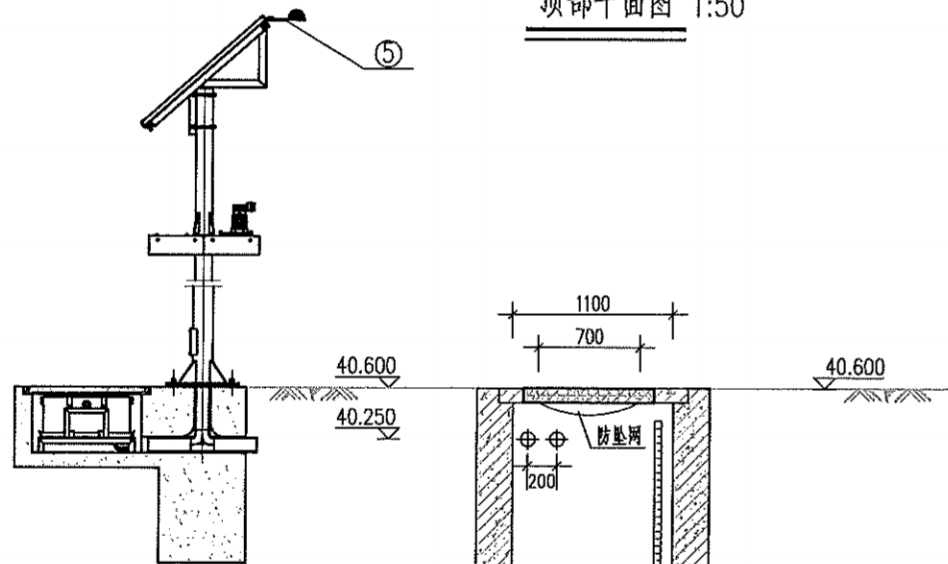
安徽省交通规划设计研究院股份有限公司 ANHUI TRANSPORT CONSULTING & DESIGN INSTITUTE CO., LTD.	项目名称	槐溪塘支流水系治理工程	设计阶段	施工图设计	项目负责人	设计	审核	图号	SG-PS-05
	图名	智能截污井平、剖面图(二)	分项工程	排水工程	专业负责人	复核	审定	日期	2023.07



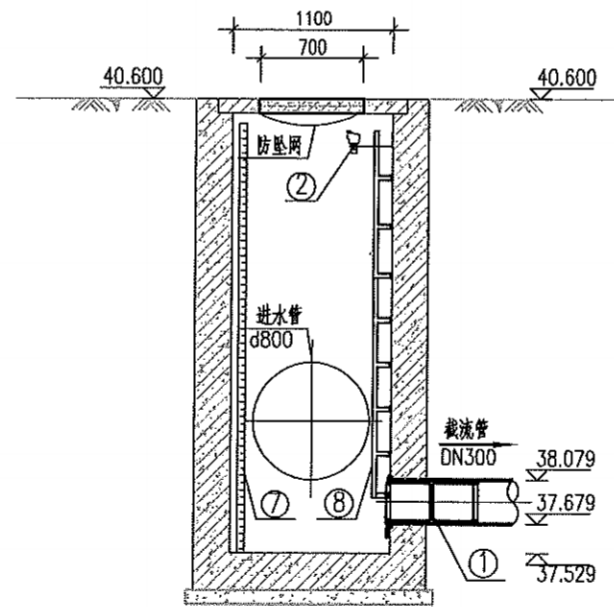
顶部平面图 1:50



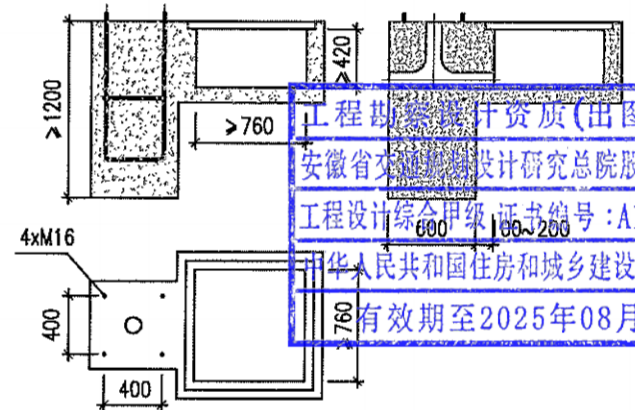
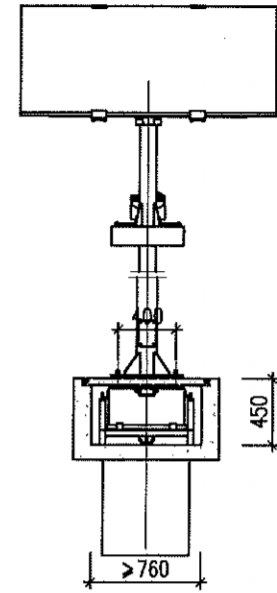
标高36.679m平面图 1:50



1-1剖面图 1:50



2-2剖面图 1:50



一体化支架及基础大样图 1:50

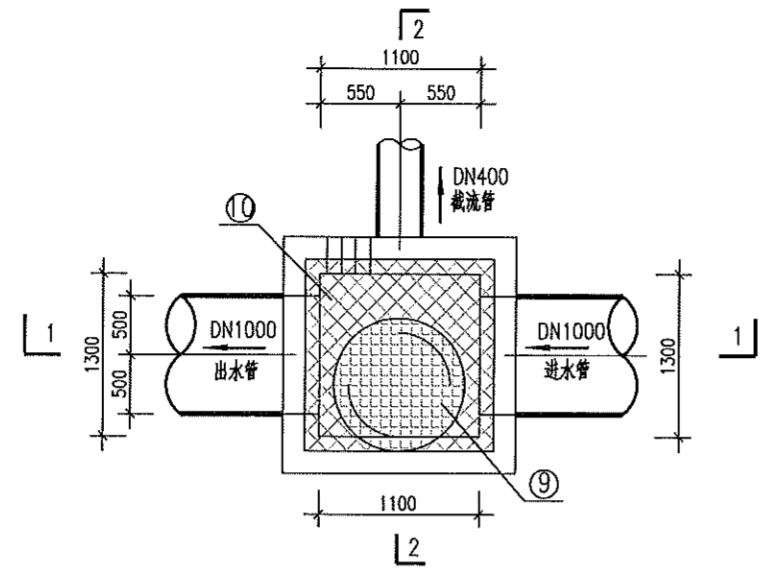
说明:

1. 本图尺寸单位为mm, 高程单位为m.
2. 控制柜图中位置高度仅为示意.
3. 雨量计应放置于无遮挡位置, 以免影响降雨测量.
4. 施工时一定要预留穿线管.
5. 本图适用于W66污水截流井.

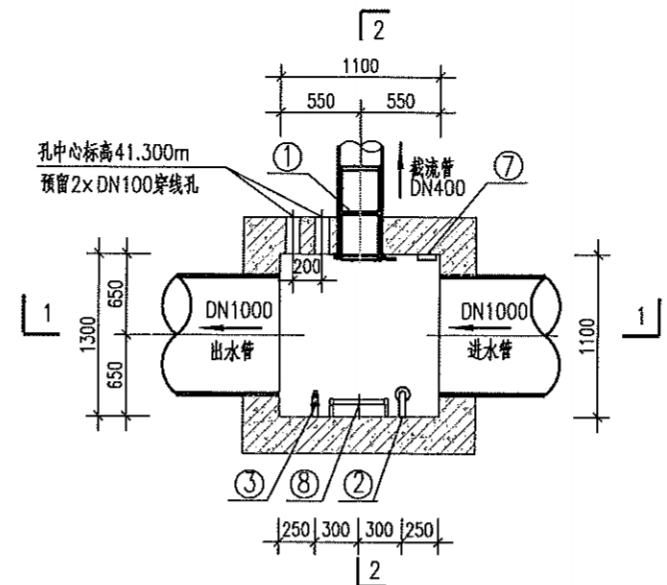
工程勘察资质证书(出图)专用章
安徽省交通规划设计研究总院股份有限公司
工程设计综合甲级证书编号:A134000046
中华人民共和国住房和城乡建设部监制(A)
有效期至2025年08月18日

专业
签名

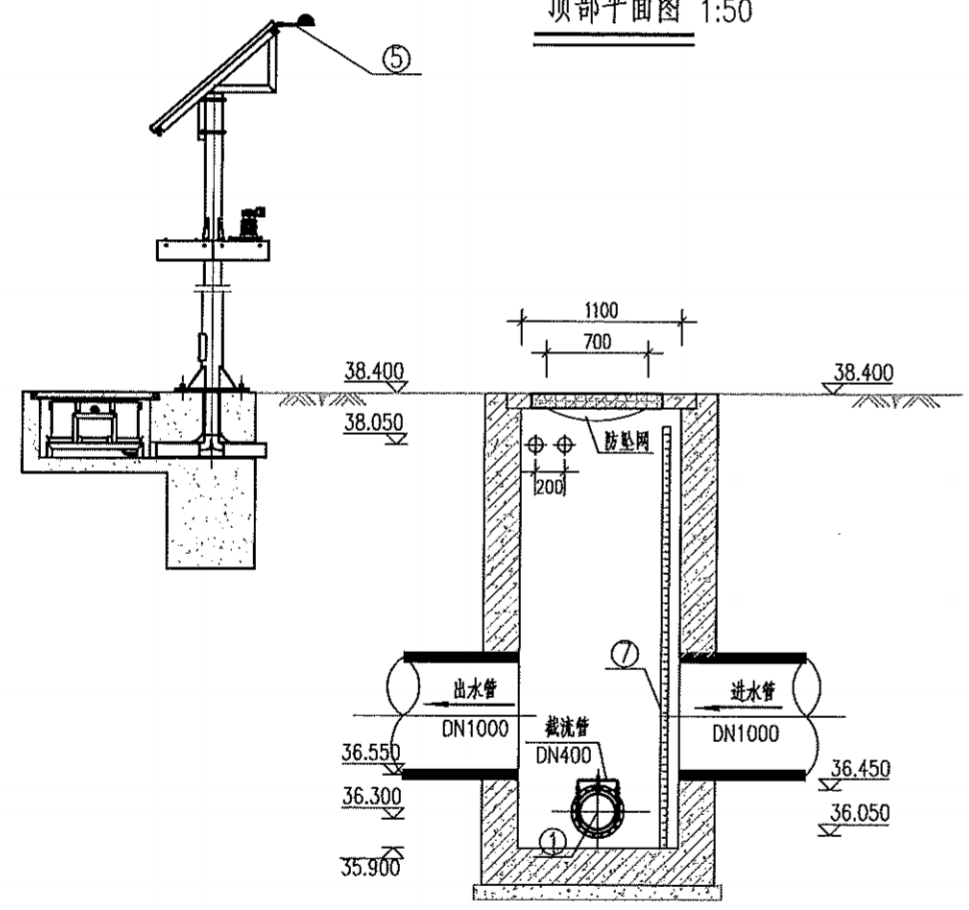
安徽省交通规划设计研究总院股份有限公司 ANHUI TRANSPORT CONSULTING & DESIGN INSTITUTE CO., LTD.	项目名称	槐溪壩支流水系治理工程	设计阶段	施工图设计	项目负责人	设计	审核	图号	SG-PS-06
	图名	智能截污井平、剖面图(三)	分项工程	排水工程	专业负责人	复核	审定	日期	2023.07



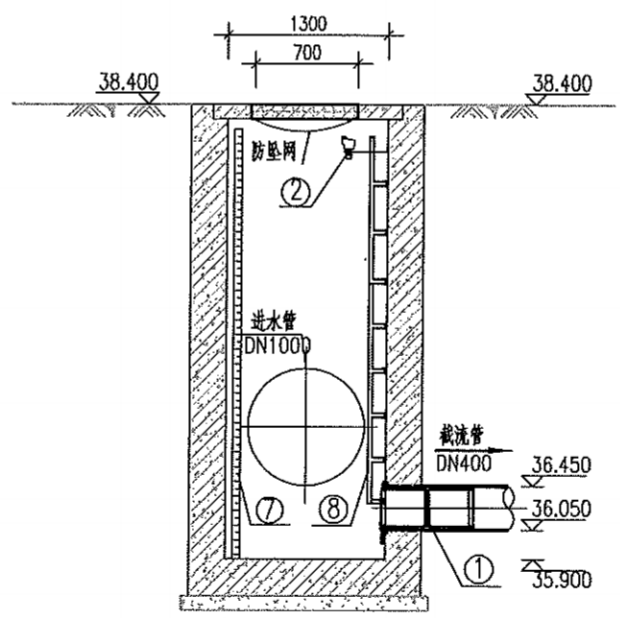
顶部平面图 1:50



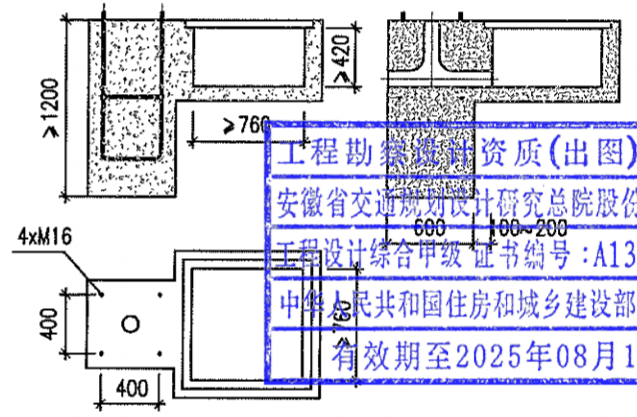
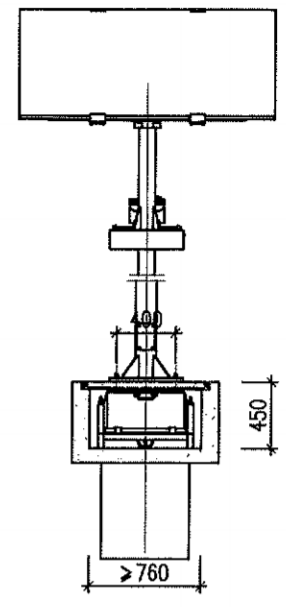
标高41.300m平面图 1:50



1-1剖面图 1:50



2-2剖面图 1:50



一体化支架及基础大样图 1:50

- 说明:
1. 本图尺寸单位为mm, 高程单位为m.
 2. 控制柜图中位置高度仅为示意.
 3. 雨量计应放置在不遮挡位置, 以免影响降雨测量.
 4. 施工时一定要预留穿线管.
 5. 本图适用于W75污水截流井.

工程勘察资质(出图)专用章
 安徽省交通规划设计研究总院股份有限公司
 工程设计综合甲级证书编号:A134000046
 中华人民共和国住房和城乡建设部监制(A)
 有效期至2025年08月18日

专业
 签名

安徽省交通规划设计研究总院股份有限公司 ANHUI TRANSPORT CONSULTING & DESIGN INSTITUTE CO., LTD.	项目名称	槐溪壩支流水系治理工程	设计阶段	施工图设计	项目负责人	设计	审核	图号	SG-PS-07
	图名	智能截污井平、剖面图(四)	分项工程	排水工程	专业负责人	复核	审定	日期	2023.07